

TERAPEUTA

Stoły do masażu, badań i rehabilitacji



mobilizacje i manipulacje
na stawach kręgosłupa
i stawach obwodowych

metody
kinezyterapeutyczne

masaż leczniczy

metody NDT Bobath
oraz Vojtty

badania diagnostyczne

Stoły do masażu TERAPEUTA są przeznaczone do prowadzenia zabiegów masażu leczniczego w celu leczenia i łagodzenia urazów lub upośledzeń przez przywrócenie albo poprawę funkcji masowanych tkanek, narządów i układów.

Modele:

M-S2.F0

M-S2: 2-sekcyjny stół do masażu z elektryczną regulacją wysokości za pomocą ramy wokół podstawy stołu, łatwa regulacja zagłówka sprężyną gazową,
F0: podstawa z 2 kółkami i 2 stopkami.

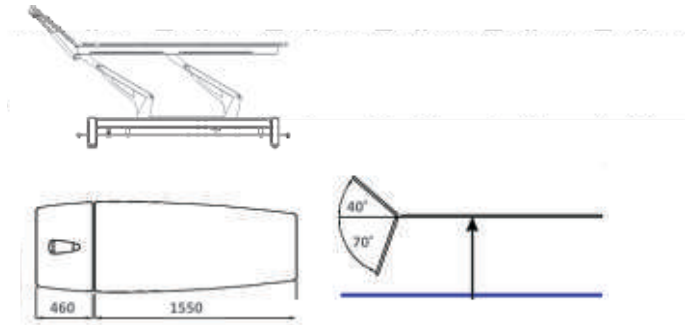
M-S2.F4

M-S2: 2-sekcyjny stół do masażu z elektryczną regulacją wysokości za pomocą ramy wokół podstawy stołu, łatwa regulacja zagłówka sprężyną gazową,

F4: podstawa z systemem 4 unoszonych kół kierunkowych oraz 4 stopkami.



TERAPEUTA M-S2



Opcje dodatkowe:

Wieszak TYP 1 - wieszak na ręcznik papierowy

Regulacja wysokości: 490 - 1010 mm
 Grubość tapicerki w standardzie: 40 mm
 Opcjonalna grubość tapicerki: 50 mm

Modele:

M-S3.F0

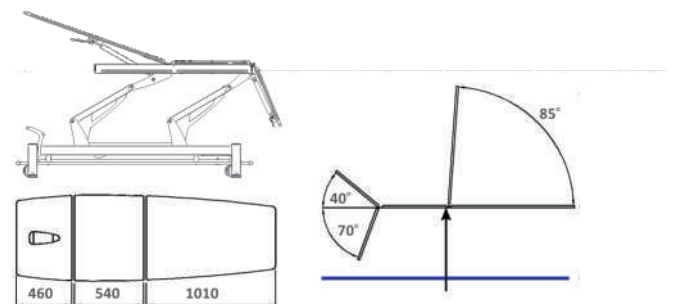
M-S3: 3-sekcyjny stół do masażu z elektryczną regulacją wysokości za pomocą ramy wokół podstawy stołu, łatwa regulacja zagłówka i podnóżka sprężyną gazową,
F0: 2 kółka i 2 nóżki.

M-S3.F4

M-S3: 3-sekcyjny stół do masażu z elektryczną regulacją wysokości za pomocą ramy wokół podstawy stołu, łatwa regulacja zagłówka i podnóżka sprężyną gazową,
F4: podstawa z systemem 4 unoszonych kół kierunkowych oraz 4 stopkami.



TERAPEUTA M-S3, M-P3



Opcje dodatkowe:

Wieszak TYP 1 - wieszak na ręcznik papierowy

Regulacja wysokości: 490 - 1010 mm
 Grubość tapicerki w standardzie: 40 mm
 Opcjonalna grubość tapicerki: 50 mm



Modele:

M-S5.F0

M-S5: 5-sekcyjny stół do masażu z elektryczną regulacją wysokości za pomocą ramy wokół podstawy stołu, łatwa regulacja zagłówka i podnóżka sprężyną gazową,
F0: podstawa z 2 kółkami i 2 stopkami.

M-S5.F4

M-S5: 5-sekcyjny stół do masażu z elektryczną regulacją wysokości za pomocą ramy wokół podstawy stołu, łatwa regulacja zagłówka i podnóżka sprężyną gazową,
F4: podstawa z systemem 4 unoszonych kół kierunkowych oraz 4 stopkami.

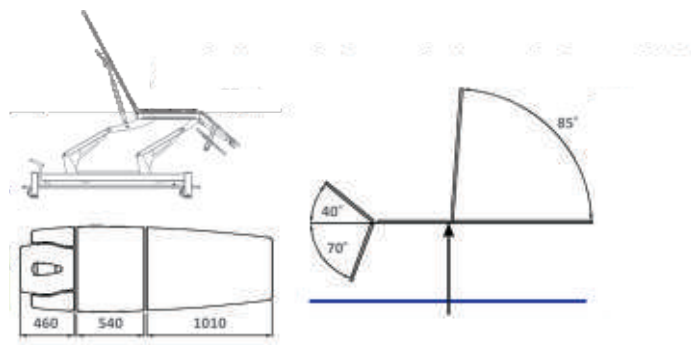
M-P5.F0

M-P5: 5-sekcyjny stół do masażu z elektryczną regulacją wysokości za pomocą ramy wokół podstawy stołu, dodatkowa opcja Pivota sterowanego elektrycznie, łatwa regulacja zagłówka i podnóżka sprężyną gazową,
F0: podstawa z 2 kółkami i 2 stopkami.

M-P5.F4

M-P5: 5-sekcyjny stół do masażu z elektryczną regulacją wysokości za pomocą ramy wokół podstawy stołu, dodatkowa opcja Pivota sterowanego elektrycznie, łatwa regulacja zagłówka i podnóżka sprężyną gazową,
F4: podstawa z systemem 4 unoszonych kół kierunkowych oraz 4 stopkami.

TERAPEUTA M-S5, M-P5



Opcje dodatkowe:

Wieszak TYP 1 - wieszak na ręcznik papierowy

Regulacja wysokości: 490 - 1010 mm
 Grubość tapicerki w standardzie: 40 mm
 Opcjonalna grubość tapicerki: 50 mm



Modele:

M-S7.F0

M-S7: 7-sekcyjny stół do masażu z elektryczną regulacją wysokości za pomocą ramy wokół podstawy stołu, łatwa regulacja zagłówka i podnóżka sprężyną gazową,
F0: podstawa z 2 kółkami i 2 stopkami.

M-S7.F4

M-S7: 7-sekcyjny stół do masażu z elektryczną regulacją wysokości za pomocą ramy wokół podstawy stołu, łatwa regulacja zagłówka i podnóżka sprężyną gazową,
F4: podstawa z systemem 4 unoszonych kół kierunkowych oraz 4 stopkami.

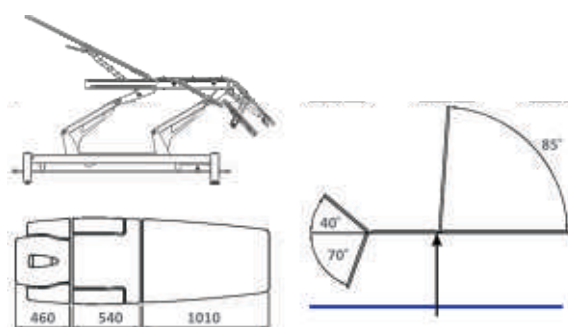
M-P7.F0

M-P7: 7-sekcyjny stół do masażu z elektryczną regulacją wysokości za pomocą ramy wokół podstawy stołu, dodatkowa opcja Pivota sterowanego elektrycznie, łatwa regulacja zagłówka i podnóżka sprężyną gazową,
F0: podstawa z 2 kółkami i 2 stopkami.

M-P7.F4

M-P7: 7-sekcyjny stół do masażu z elektryczną regulacją wysokości za pomocą ramy wokół podstawy stołu, dodatkowa opcja Pivota sterowanego elektrycznie, łatwa regulacja zagłówka i podnóżka sprężyną gazową,
F4: podstawa z systemem 4 unoszonych kół kierunkowych oraz 4 stopkami.

TERAPEUTA M-S7, M-P7

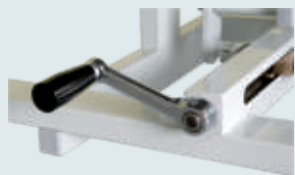


Opcje dodatkowe:

Wieszak TYP 1 - wieszak na ręcznik papierowy

Regulacja wysokości: 490 - 1010 mm
 Grubość tapicerki w standardzie: 40 mm
 Opcjonalna grubość tapicerki: 50 mm

Stół do masażu TERAPEUTA z ręczną regulacją wysokości stworzono do zastosowania w profesjonalnej kinezyterapii oraz terapii w systemie REDCORD. Są idealne do każdego rodzaju terapii manualnej.



Modele:

M-H2.F0

M-H2: 2-sekcyjny stół do masażu z manualną regulacją wysokości za pomocą korby, łatwa regulacja zagłówka sprężyną gazową,
F0: podstawa z 2 kółkami i 2 stopkami.

TERAPEUTA M-H2

Opcje dodatkowe:

Wieszak TYP 1 - wieszak na ręcznik papierowy

Regulacja wysokości: 550 - 900 mm
 Grubość tapicerki w standardzie: 40 mm
 Opcjonalna grubość tapicerki: 50 mm

Stoły do badań Terapeuta są przeznaczone do prowadzenia badań diagnostycznych, które często wymagają od pacjenta zajęcia niezbędnej, długotrwałej i właściwej pozycji.



Modele:

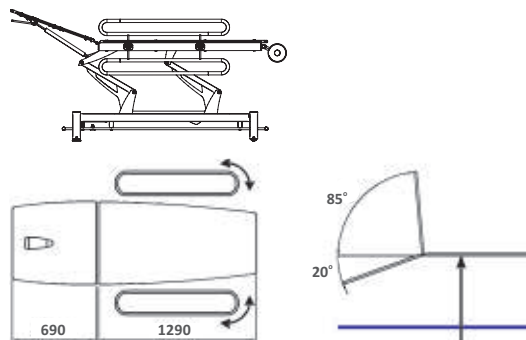
E-S2.F0

E-S2: 2-sekcyjny stół do badań z elektryczną regulacją wysokości za pomocą ramy wokół podstawy stołu, łatwa regulacja zagłówka i podnóżka sprężyną gazową, zestaw opuszczanych podpórek bocznych, uchwyt na ręcznik papierowy,
F0: podstawa z 2 kółkami i 2 stopkami.

E-S2.F4

E-S2: 2-sekcyjny stół do badań z elektryczną regulacją wysokości za pomocą ramy wokół podstawy stołu, łatwa regulacja zagłówka i podnóżka sprężyną gazową, zestaw opuszczanych podpórek bocznych, uchwyt na ręcznik papierowy,
F4: podstawa z systemem 4 unoszonych kół kierunkowych oraz 4 stopkami.

TERAPEUTA E-S2



Regulacja wysokości: 490 - 1010 mm
 Grubość tapicerki w standardzie: 40 mm
 Opcjonalna grubość tapicerki: 50 mm

Stoły do rehabilitacji neurologicznej Terapeuta są przeznaczone do usprawniania ruchowego dzieci z uszkodzonym centralnym układem nerwowym oraz do prowadzenia terapii metodami Bobath i Vojtj.



Modele:

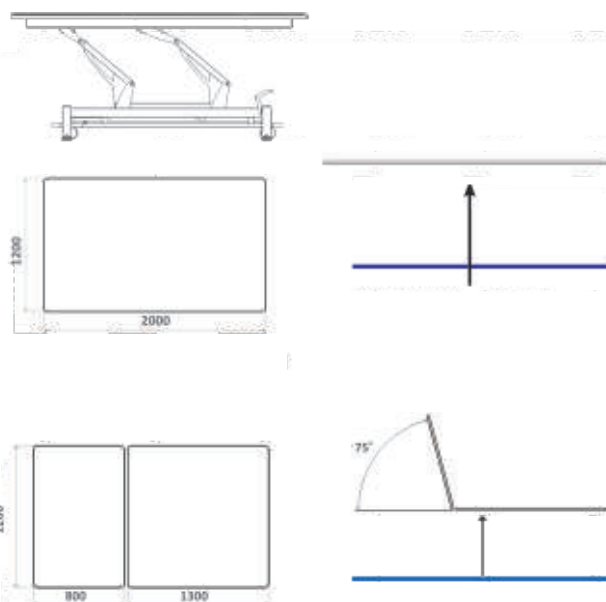
B-S1.F4

B-S1: -sekcyjny stół terapeutyczny do ćwiczeń według metody Bobath z elektryczną regulacją wysokości za pomocą pilota,
F4: podstawa z systemem 4 unoszonych kół kierunkowych oraz 4 stopkami.

B-S2.F4

B-S2: 2-sekcyjny stół terapeutyczny do ćwiczeń według metody Bobath z elektryczną regulacją wysokości za pomocą pilota,
F4: podstawa z systemem 4 unoszonych kół kierunkowych oraz 4 stopkami.

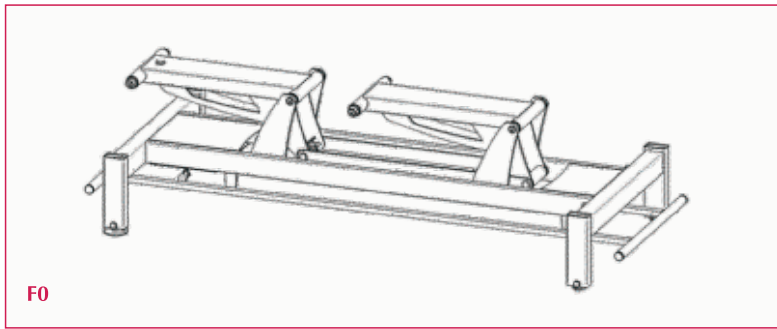
TERAPEUTA B-S1, B-S2



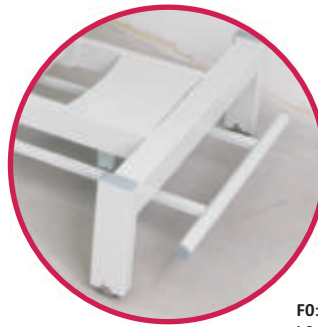
Regulacja wysokości: 490 - 1010 mm
 Grubość tapicerki w standardzie: 40 mm
 Opcjonalna grubość tapicerki: 50 mm



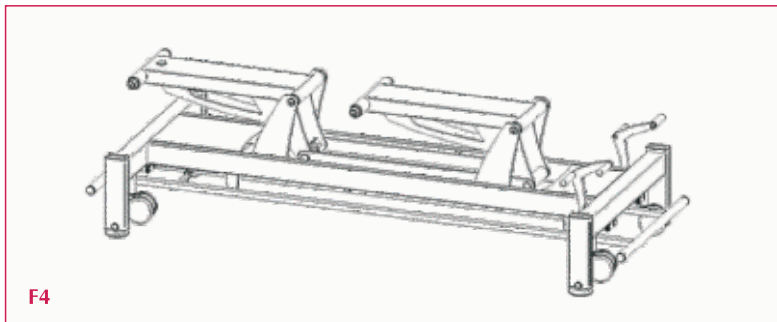
Typy ram:



F0



F0: podstawa z 2 kółkami i 2 stopkami.



F4



F4: podstawa z systemem 4 unoszonych kół kierunkowych oraz 4 stopkami.

Tapicerka wykonana jest z atestowanych materiałów w kilku wersjach kolorystycznych:

| Standard I | | | | Standard II (czas oczekiwania 2 tygodnie) | | | | Opcja (za dopłatą) | | | | | |
|--------------------|---------------------|-----------------|------------------------|---|-------------------|------------------|---------------------|--------------------|------------------|---------------------|--------------------|------------------------|----------------|
| | | | | | | | | | | | | | |
| czerwony M1-006 | niebieski M1-011 | szary M1-017 | jasnozielony M1-008 | limonka T1-007 | miodowy P1-004 | morski M1-009 | granatowy M1-012 | beżowy T1-002 | czarny M1-014 | grafitowy M2-015 | błękitny T2-010 | pomarańczowy M1-005 | ecru M1-001 |

Dodatkowe akcesoria:



bananki do stabilizacji

pas do stabilizacji

klin Kaltborna

kliny

wałki i półwałki

DANE TECHNICZNE:

| | M-S2 | M-S3 | M-P3 | M-S5 | M-P5 |
|--------------------------------------|------------|------------|------------|------------|------------|
| Wymiary (dł. x szer.) [mm]: | 2020 x 690 | 2050 x 690 | 2050 x 690 | 2050 x 690 | 2050 x 690 |
| Ilość sekcji: | 2 | 3 | 3 | 5 | 5 |
| Kąt pochylenia zagłówka [°]: | +40 / -70 | +40 / -70 | +40 / -70 | +40 / -70 | +40 / -70 |
| Kąt pochylenia sekcji środkowej [°]: | - | - | 0 / +30 | - | 0 / +30 |
| Kąt pochylenia podnóżka [°]: | - | +85 / 0 | +85 / -30 | +85 / 0 | +85 / -30 |
| Regulacja wysokości [mm]: | 490 - 1010 | 490 - 1010 | 490 - 1010 | 490 - 1010 | 490 - 1010 |
| Masa maksymalna [kg]: | 90 | 100 | 100 | 107 | 107 |
| Maksymalne obciążenie [kg]: | 150 | 150 | 150 | 150 | 150 |
| Zasilanie [V/Hz]: | 230/50 | 230/50 | 230/50 | 230/50 | 230/50 Hz |

| | M-S7 | M-P7 | E-S2 | M-H2 | B-S1 | B-S2 |
|--------------------------------------|------------|------------|------------|------------|-------------|-------------|
| Wymiary (dł. x szer.) [mm]: | 2050 x 690 | 2050 x 690 | 2020 x 690 | 2020 x 690 | 2000 x 1200 | 2000 x 1200 |
| Ilość sekcji: | 7 | 7 | 2 | 2 | 1 | 2 |
| Kąt pochylenia zagłówka [°]: | +40 / -70 | +40 / -70 | +85 / -20 | +60 / -60 | - | +75 |
| Kąt pochylenia sekcji środkowej [°]: | - | 0 / +30 | - | - | - | - |
| Kąt pochylenia podnóżka [°]: | +85 / 0 | +85 / -30 | - | - | - | - |
| Regulacja wysokości [mm]: | 490 - 1010 | 490 - 1010 | 490 - 1010 | 550 - 900 | 490 - 1010 | 490 - 1010 |
| Masa maksymalna [kg]: | 114 | 114 | 100 | 60 | >100 | >100 |
| Maksymalne obciążenie [kg]: | 150 | 150 | 150 | 150 | 150 | 150 |
| Zasilanie [V/Hz]: | 230/50 | 230/50 | 230/50 | - | 230/50 | 230/50 |